

Scheda informativa UTP

Diritto di partecipazione delle ITF/dei raccordati alla pianificazione degli investimenti

Gruppo di lavoro KIS «Diritto di partecipazione», marzo 2025

1 Raccomandazioni generali

1.1 Compiti

- I GI includono tempestivamente le richieste delle ITF e dei raccordati all'interno della propria pianificazione degli investimenti. I GI aggiornano le relative basi nei concetti di linea con il coinvolgimento delle ITF e dei raccordati. Le ITF e i raccordati sono altresì coinvolti durante le fasi del progetto nell'ambito delle procedure di consultazione.
- Le ITF e i raccordati formulano le loro richieste nel modo più concreto, proporzionato e comprensibile possibile. Ai fini dei loro lavori di pianificazione, le ITF e i raccordati consultano le pianificazioni degli investimenti dei GI.
- I GI indicano e descrivono i loro progetti nel piano di investimento secondo le prescrizioni dell'UFT. Lo «standard di settore Gestione finanziaria e controlling della convenzione sulle prestazioni» (UTP) e la «WDI Guida all'applicazione» (UFT) forniscono alcune indicazioni all'attenzione delle ITF e dei raccordati, mentre il «Piano d'investimento: Manuale dell'utente» (UFT) illustra le voci inserite dai GI.

1.2 Raccomandazione per la verifica dei diritti

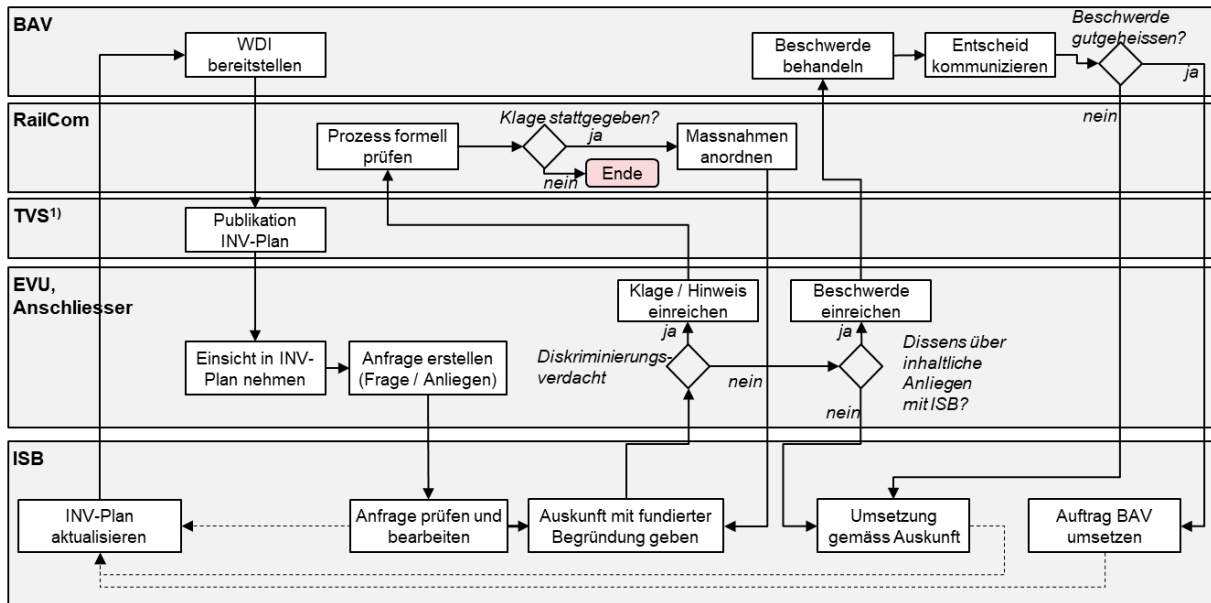
- Possono avere diritto a esprimere interesse:
 - ITF viaggiatori dietro concessione dell'infrastruttura interessata
 - ITF merci con prestazioni nel rispettivo anno d'orario sull'infrastruttura interessata
 - Raccordati all'infrastruttura interessata (luogo di origine e destinazione)
 - ITF viaggiatori e merci interessate a future prestazioni di trasporto sull'infrastruttura interessata che corrispondono alla pianificazione del territorio, alla pianificazione PROSSIF ecc.
- Se il richiedente non ha diritto a esprimere interesse, non viene fornita alcuna risposta alla richiesta con indicazione della relativa motivazione.

2 Raccomandazione per l'attuazione

2.1 Schema dello svolgimento

Lo schema dello svolgimento è presentato come un processo continuo senza scadenze aggiuntive.

I GI si basano sulle prescrizioni delle convenzioni sulle prestazioni per quanto riguarda l'aggiornamento della pianificazione degli investimenti nella WDI. A seconda del GI ciò avviene in momenti diversi dell'anno e, a seconda delle situazioni, anche più volte all'anno con dati aggiornati sugli investimenti.



2.2 Raccomandazione per domande e risposte

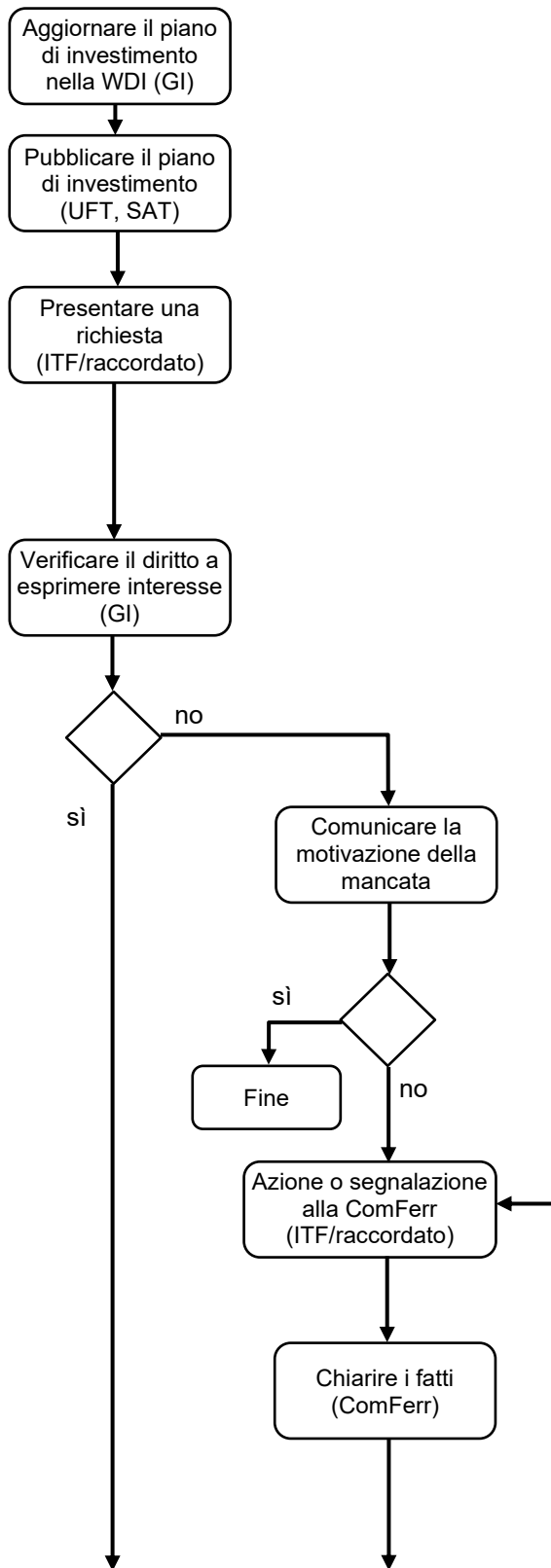
- Le ITF pongono domande concrete in riferimento alle prestazioni e ai requisiti dei singoli progetti.
- I GI rispondono in base allo stato di avanzamento del rispettivo progetto e fanno riferimento sia alle domande che ai requisiti del progetto stesso, nonché ai requisiti o alle pianificazioni di livello superiore, ad esempio il piano settoriale Traffico, PROSSIF, il piano-quadro, il programma di utilizzazione della rete, i piani direttori, i concetti di linea.
- Le risposte dei GI ai richiedenti vengono comunicate per iscritto a tutte le ITF interessate e a tutti i raccordati interessati nel rispetto del diritto di partecipazione secondo l'articolo 24 capoverso 4 OCPF.

2.3 Raccomandazioni in caso di disaccordo tra GI e ITF/raccordati

In linea di principio, occorre cercare una soluzione consensuale tra i GI e le ITF/i raccordati, che possa includere aspetti sia temporali che di contenuto. A tal fine sia i GI che le ITF/i raccordati fanno riferimento alla giusta precisione in base allo stato del progetto, in particolare per le voci del piano di investimento per le quali non vi è ancora alcuna progettazione in corso.

- In caso di risposte insufficienti sull'investimento infrastrutturale e di un conseguente sospetto di discriminazione, le ITF/i raccordati si rivolgono alla ComFerr nel rispetto formale del processo di partecipazione.
- In caso di risposte negative in relazione al contenuto, le ITF/i raccordati si rivolgono all'UFT presentando la loro effettiva esigenza di trasporto.

3 Svolgimento del processo



Attività

I GI aggiornano il loro piano di investimento nella WDI.

L'UFT pubblica i piani di investimento.

Presentare una richiesta (ITF/raccordato)

Le ITF/i raccordati interessati¹ possono indirizzare le proprie richieste ai rispettivi GI entro un mese dalla pubblicazione del piano di investimento (punto di contatto = sportello Network-Statement).

Verificare il diritto a esprimere interesse (GI)

Il GI verifica il diritto dell'ITF a esprimere interesse (art. 37a Lferr) e, in caso l'interesse sussista, inoltra la richiesta internamente al mandante del progetto.

Sussiste un diritto a esprimere interesse?

Comunicare la motivazione della mancata concessione (GI)

In caso di esito negativo della verifica del diritto dell'ITF a esprimere interesse, il GI comunica all'ITF la motivazione della mancata concessione del diritto di partecipazione.

Motivazione accettata dal richiedente?

Nessun diritto di informazione / partecipazione

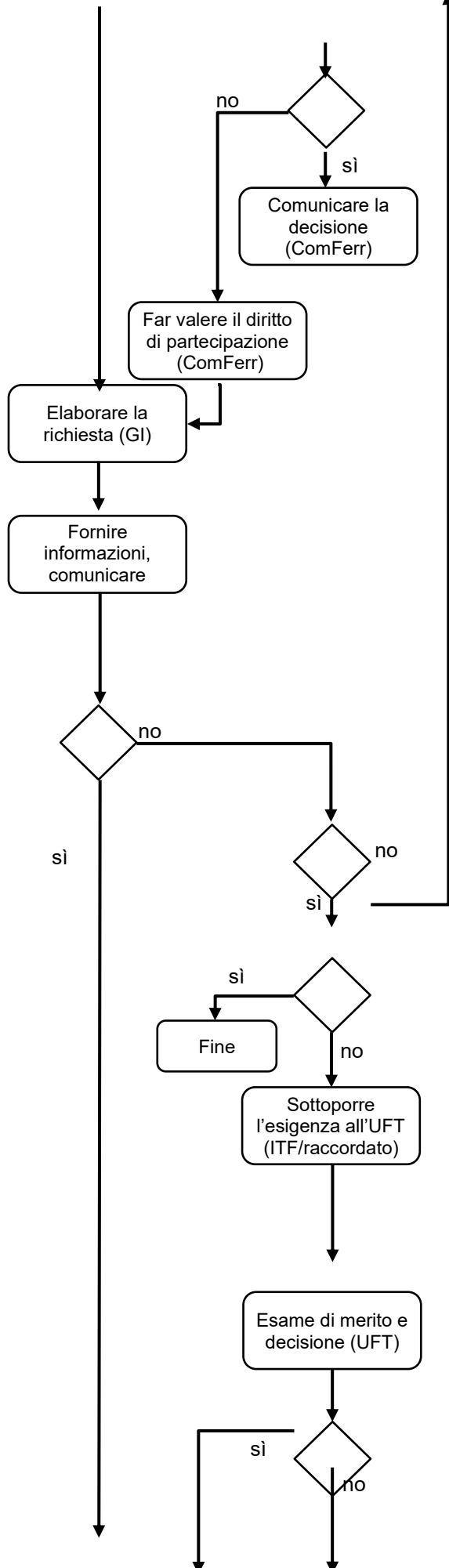
Azione o segnalazione alla ComFerr (ITF/raccordato)

L'ITF/ il raccordato rivendica il diritto di partecipazione mediante un'azione nei confronti della ComFerr oppure presenta una segnalazione relativa a presunti abusi nella concessione formale del diritto di partecipazione.

Chiarire i fatti (ComFerr)

La ComFerr chiarisce i fatti e decide in merito alla questione del trattamento formalmente corretto nel processo di partecipazione.

¹ Le ITF e i raccordati devono dichiarare il loro diritto a esprimere interesse (coinvolgimento) nelle richieste.



Attività

Comunicare la decisione (ComFerr)

La ComFerr comunica la sua decisione finale al richiedente (ITF/raccordato) e al GI: nessun diritto a entrare nel merito della richiesta.

Far valere il diritto di partecipazione (ComFerr)

La ComFerr decide che la partecipazione deve essere concessa e ordina ai GI di provvedere.

Elaborare la richiesta (GI) entro un mese

Il GI effettua un esame approfondito delle richieste o delle proposte presentate entro un mese dall'accertamento del diritto a esprimere interesse.

Fornire informazioni, comunicare l'eventuale decisione (GI)

Il GI fornisce informazioni al richiedente (ITF/raccordato) per iscritto e comunica il risultato della verifica nonché un'eventuale decisione fornendo una motivazione argomentata. La risposta viene comunicata per iscritto a tutte le ITF/tutti i raccordati interessati.

È tenuto conto delle esigenze dell'ITF/del raccordato?

Il GI decide in base al merito se tenere conto dell'esigenza e modificare il progetto di investimento.

Secondo il richiedente il diritto di partecipazione è stato formalmente rispettato? (ITF/raccordato)

In caso di mancata entrata nel merito dell'esigenza, il contenuto della motivazione è sufficiente? (ITF/raccordato)

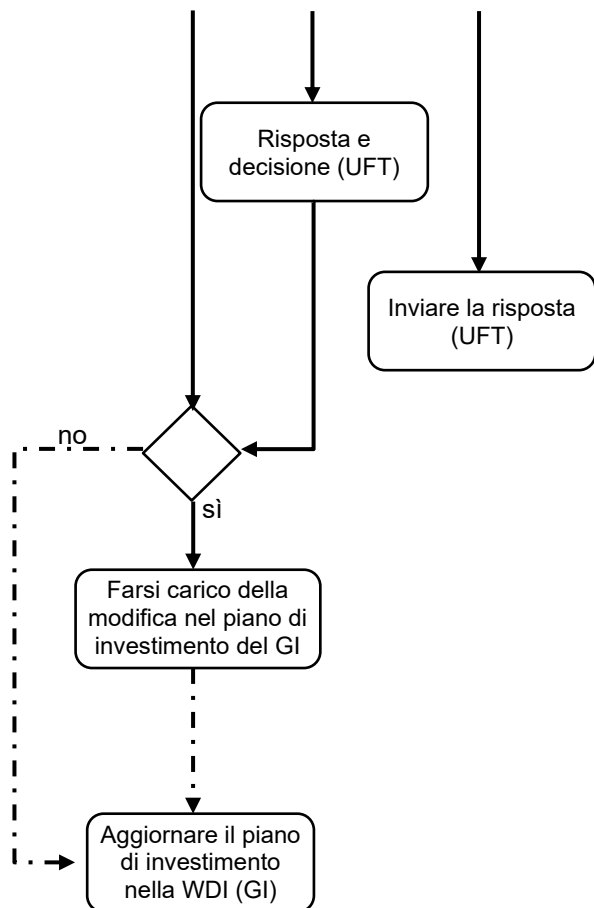
Sottoporre l'esigenza all'UFT (ITF/raccordato) entro un mese dalla ricezione delle informazioni dal GI

Se l'ITF/il raccordato non è d'accordo con la decisione motivata del GI, può sottoporre all'UFT per decisione l'esigenza di cui non è stato tenuto conto, secondo l'articolo 24 capoverso 5 OCPF.

Esame di merito e decisione (UFT) entro tre mesi

L'UFT esamina nel merito l'esigenza del richiedente (ITF/raccordato) e decide in via definitiva.

Decisione a favore del richiedente (ITF/raccordato)?



Risposta e decisione (?) (UFT)

L'UFT comunica la decisione definitiva al GI e al richiedente e incarica il GI dell'attuazione.

Inviare la risposta (UFT)

L'UFT comunica al richiedente e al GI la decisione definitiva.

È necessario apportare modifiche al progetto e al piano di investimento?

Farsi carico della modifica al piano di investimento del GI (GI)

Il GI rielabora il piano di investimento secondo la decisione presa.

Aggiornare il piano di investimento nella WDI (GI)

v. inizio del processo.

Versione 1 del 03.04.2025

Autore: Gruppo di lavoro UTP KIS «MiWiRe»